



# SM21 Drehhalterung

- Datenblatt
- Anweisungen



<http://sense-ware.com>



## Beschreibung

Die Drehhalterung SM21 ist eine praktische Befestigungsvorrichtung für verschiedene Modelle von Flammenmeldern von SENSE-WARE. Mit der Drehhalterung können die Melder korrekt auf Feuerrisiken ausgerichtet werden. Die Drehhalterung SM21 ist für Anwendungen in Gefahrenbereichen geeignet.

## Anweisungen

### Hinweise

1. Die Drehhalterung sollte von qualifiziertem Personal angebracht werden.
2. Lesen Sie diese Anweisungen sorgfältig durch, bevor die Drehhalterung und der Melder angebracht werden.
3. Lesen Sie vor der Montage der Drehhalterung und des Melders bitte auch das Handbuch des Flammenmelders sorgfältig durch. In diesem Handbuch finden Sie Richtlinien zur Positionierung des Flammenmelders.
4. Verwenden Sie zur Reinigung der Drehhalterung niemals ein flüssiges Reinigungsmittel. So wird elektrostatische Aufladung verhindert.
5. Verwenden Sie beim Reinigen der Drehhalterung SM21 ausschließlich ein feuchtes Mikrofaser Tuch, um zu verhindern, dass die Halterung elektrostatisch aufgeladen wird.

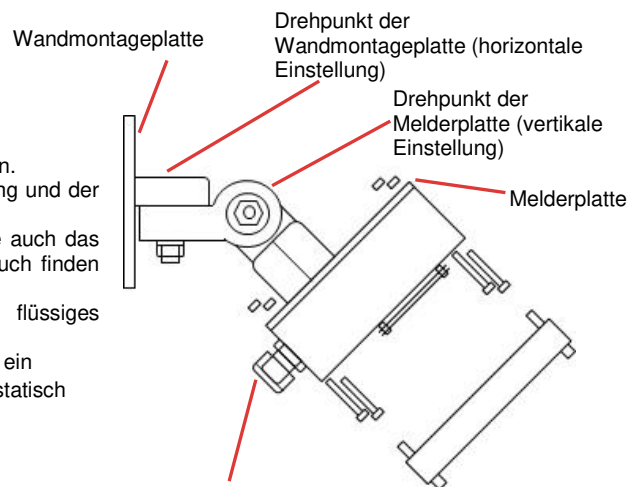
### Erforderliche Werkzeuge

- 1 metrischer Steckschlüssel 13 mm
- 1 metrischer Steckschlüssel 7 mm
- 1 Schraubendreher Größe 7

### Montageschritte

Lösen Sie mit dem Steckschlüssel 13 die Schraube des Drehpunkts der Wandmontageplatte. Entfernen Sie die Wandmontageplatte von der Drehhalterung.

1. Befestigen Sie die Wandmontageplatte mit 4 Bolzen oder Schrauben (nicht mitgeliefert) an einer erschütterungsfreien Wand oder einem Mast.
2. Lösen Sie die 4 roten Kunststoff-Schrauben, die die Abdeckung des Flammenmelders am Gehäuse sichern und nehmen Sie die Abdeckung ab.
3. Lösen Sie die 4 Schrauben der Melderplatte. Befestigen Sie den Melder mit diesen 4 Schrauben an der Melderplatte. Verwenden Sie dazu einen Steckschlüssel 7 mm und einen Schraubendreher. Der Schlitz der Schraube muss in das Meldergehäuse eingesetzt werden und die Mutter hinter die Melderplatte. Die Kabelverschraubung muss in Richtung Boden ausgerichtet sein. Stellen Sie sicher, dass der Drehpunkt der Melderplatte sich am nächsten zur Kabelverschraubung des Melders befindet.
4. Positionieren Sie den Melder mit der Melderplatte so, dass die Verkabelung des Melders so praktisch wie möglich ist. Ziehen Sie die Schraube/Mutter des Drehpunkts der Wandmontageplatte vorübergehend an.
5. Bringen Sie die Verkabelung des Flammenmelders gemäß den Richtlinien im Handbuch des Flammenmelders an.
6. Positionieren Sie die Abdeckung des Melders auf dem Gehäuse und ziehen Sie die vier roten Kunststoff-Schrauben mit einem Drehmoment von exakt 2 Nm an. **Achtung!** Stellen Sie sicher, dass die Abdeckung (mit dem Meld Fenster) in der korrekten Ausrichtung angebracht wird. Die Sensoren sollten sichtbar sein, wenn Sie durch das Fenster des Melders schauen.
7. Lösen Sie die Schraube des Drehpunkts der Melderplatte und richten Sie den Melder vertikal in der korrekten Position aus. (Mit dem Boden in einem Winkel von 45° ausgerichtet). Ziehen Sie die Schraube an.
8. Lösen Sie die Schraube des Drehpunkts der Wandmontageplatte und richten Sie den Melder horizontal in der korrekten Position aus. Ziehen Sie die Schraube an.
9. Prüfen Sie, dass der Flammenmelder korrekt positioniert ist. Wiederholen Sie, falls erforderlich, die Schritte 8 und 9.
10. Prüfen Sie, dass alle Schrauben korrekt angezogen sind und ziehen Sie die Kabelverschraubung an.



Die Kabelverschraubung muss in Richtung Boden ausgerichtet sein



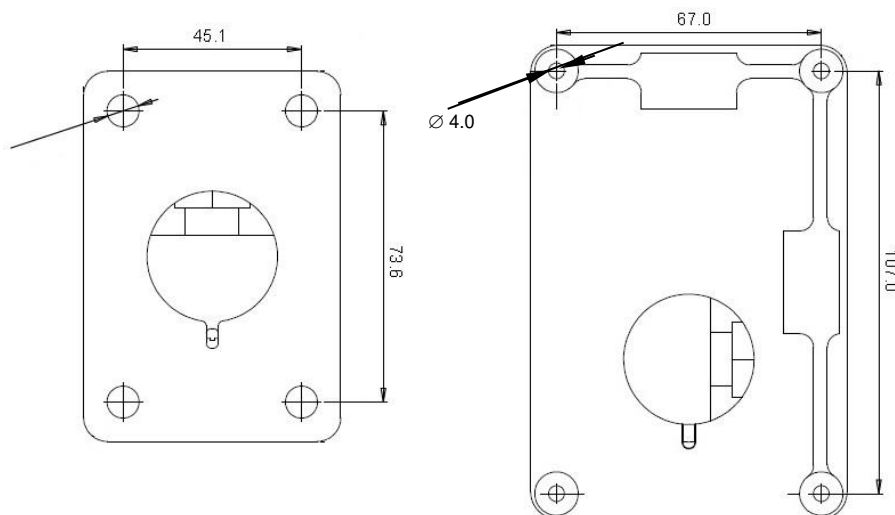
**Sicherheitsanweisung:**

Verwenden Sie beim Reinigen der Drehhalterung SM21 ausschließlich ein feuchtes Mikrofasertuch, um zu verhindern, dass die Halterung elektrostatisch aufgeladen wird.

**Spezifikationen:**

Material Drehhalterung / Schrauben und Muttern	PA66 / 316 SS
Gewicht	280 Gramm

**Maßzeichnungen**



**Lochbild Wandmontageplatte**

**Lochbild Melderplatte**

Auf der Website [www.sense-ware.com](http://www.sense-ware.com) finden Sie die neuesten Informationen und die aktuellste Version dieses Handbuchs. Aufgrund fortlaufender Produktentwicklung behält sich SENSE-WARE Fire and Gas Detection BV das Recht vor, ohne vorherige Ankündigung Informationen in unseren Publikationen zu ändern oder zu ergänzen und für Fehler oder Auslassungen wird keine Verantwortung übernommen.