



# SM21 Support pivotant

- Fiche technique
- Instructions



<http://sense-ware.com>



## Description

Le support pivotant SM21 est un dispositif de montage qui convient à plusieurs modèles de détecteurs de flammes SENSE-WARE. Le support pivotant vous permet d'adapter complètement les détecteurs aux risques d'incendie. Le support pivotant SM21 convient aux installations dans les zones dangereuses.

## Instructions

### Remarques

1. Le support pivotant doit être monté par du personnel qualifié.
2. Lisez attentivement ces instructions avant de monter le support pivotant et le détecteur.
3. Lire attentivement également le manuel du détecteur de flammes avant de monter le support pivotant et le détecteur. Dans ce manuel, vous trouverez les consignes de positionnement des détecteurs.
4. N'utilisez jamais de produit de nettoyage liquide pour nettoyer le support pivotant. Cela évitera l'accumulation de charges électrostatiques.
5. Lors du nettoyage du support pivotant SM21, utilisez exclusivement un chiffon humide en microfibre pour éviter que la monture ne devienne statique.

### Outils nécessaires

- 1 clé métrique de 13 mm
- 1 clé métrique de 7 mm
- 1 tournevis taille 7

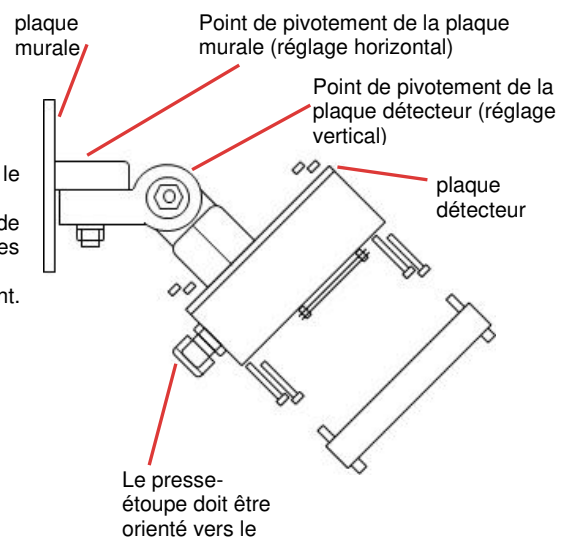
### Le montage point par point

À l'aide de la clé 13 desserrez le boulon du point de pivotement de la plaque murale. Retirez la plaque murale du reste du support pivotant.

1. Installez la plaque murale au moyen de 4 boulons ou vis (non inclus) sur un mur sans vibrations ou sur un poteau.
2. Desserrez les 4 vis en plastique rouge qui relient le couvercle du détecteur de flammes au boîtier et séparez le couvercle.
3. Desserrez les 4 boulons de la plaque du détecteur. Installez le détecteur sur la plaque du détecteur à l'aide d'une clé de 7 mm, d'un tournevis et de ces 4 boulons. La fente du boulon doit être placée dans le boîtier du détecteur et l'écrou derrière la plaque du détecteur. Le presse-étoupe doit être orienté vers le bas. Vérifiez que le point de pivotement de la plaque du détecteur est le plus proche du presse-étoupe du détecteur.
4. Placez le détecteur avec la plaque du détecteur inclinée pour que le câblage du détecteur soit le plus pratique possible. Serrez le boulon/écrou du point de pivotement de la plaque murale temporairement.
5. Placez le câblage du détecteur de flammes conformément aux instructions de la notice du détecteur de flammes.
6. Placez le couvercle du détecteur sur le boîtier et serrez les quatre vis en plastique rouge avec une force de plus ou moins 2 Nm.  
**Attention.** Vérifiez que le couvercle (avec la fenêtre du détecteur) est correctement orienté. Les capteurs doivent être visibles si vous regardez par la fenêtre du détecteur.
7. Desserrez le boulon du point de pivotement de la plaque du détecteur et alignez le détecteur verticalement dans la bonne position. (Dirigé 45° vers le bas). Serrez le boulon.
8. Desserrez le boulon du point de pivotement de la plaque murale et alignez le détecteur horizontalement dans la bonne position. Serrez le boulon.
9. Vérifiez que le détecteur de flammes est correctement positionné. Répétez, si nécessaire, les étapes 8 et 9.
10. Vérifiez que tous les boulons sont serrés correctement et serrez le presse-étoupe.

### Instruction de sécurité :

Lors du nettoyage du support pivotant SM21, utilisez exclusivement un chiffon humide en microfibre pour éviter que la monture ne devienne statique.

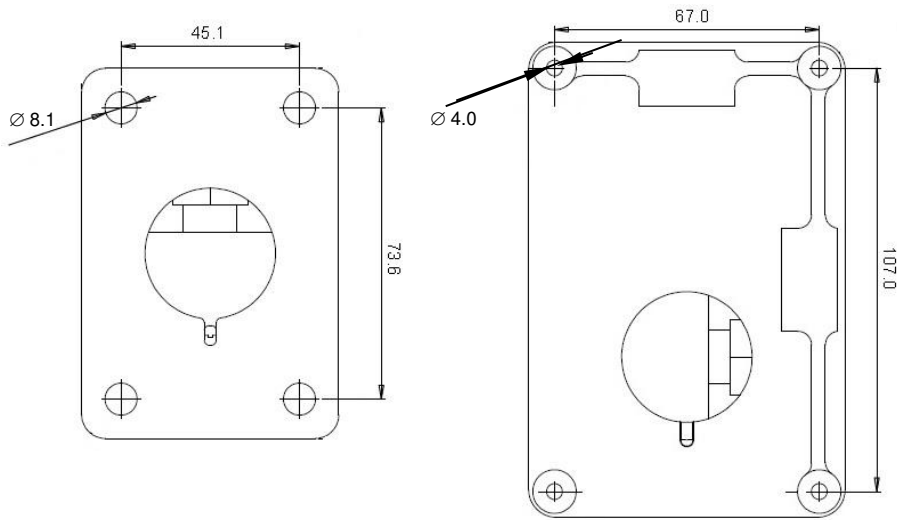




## Caractéristiques :

Matériau pivotant/Boulons et écrous	PA66/316 SS
Poids	280 grammes (0,62 lbs)

## Plans dimensionnels



**Plan de perçage de la plaque murale**

**Plan de perçage de la plaque du détecteur**

Consultez le site web [www.sense-ware.com](http://www.sense-ware.com) pour obtenir les dernières informations en date et la version la plus récente de ce guide d'utilisation.

En raison de la politique de développement continu du produit, SENSE-WARE Fire and Gas Detection BV se réserve le droit de modifier ou de modifier des informations dans ses publications sans préavis et aucune responsabilité ne peut être acceptée pour des erreurs ou des omissions.