



Montagem giratória SM21

- **Folha de dados**
- **Instruções**



<http://sense-ware.com>



Descrição

A montagem giratória SM21 é um dispositivo de montagem prático para vários modelos de detector de chama da SENSE-WARE. A montagem giratória permite que você alinhe os detectores aos riscos de incêndio. A montagem giratória SM21 é adequada para aplicações em área de risco.

Instruções

Observações

1. A montagem giratória deve ser montada por profissionais qualificados.
2. Leia as instruções com atenção antes de montar a montagem giratória e o detector.
3. Leia também o manual do detector de chama cuidadosamente. Neste manual, você encontrará as orientações para posicionar o detector.
4. Nunca utilize um agente de limpeza líquido para limpar a montagem giratória. Isso evita a criação de cargas eletrostáticas.
5. Ao limpar a montagem giratória SM21, use apenas um pano de microfibra úmido para evitar estática.

Ferramentas necessárias

- 1 chave inglesa métrica 13 mm
- 1 chave inglesa métrica 7 mm
- 1 chave de fenda tamanho 7

Montagem passo a passo

Afrouxe com a ajuda da chave inglesa 13 do parafuso do ponto de articulação da placa de parede. Remova a placa de parede do resto da montagem giratória.

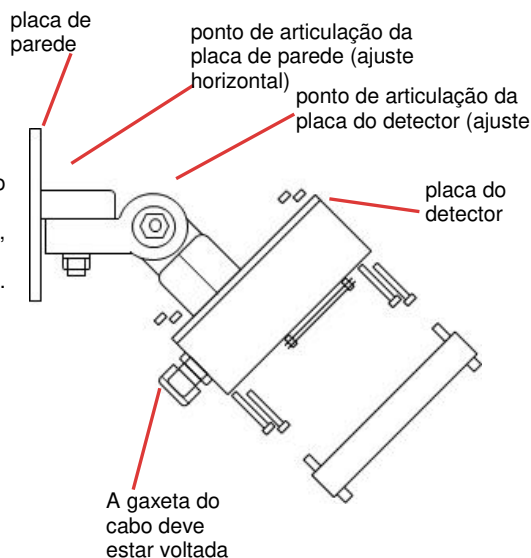
1. Monte a placa de parede com quatro parafusos (não incluídos) a uma parede ou poste sem vibração.
2. Afrouxe os quatro parafusos plásticos vermelhos que conectam a tampa do detector de chama ao gabinete e separe a tampa.
3. Afrouxe os quatro parafusos da placa do detector. Monte com a ajuda de uma chave inglesa de 7 mm e uma chave de fenda com este detector de quatro parafusos na placa do detector. A fenda do parafuso deve ser colocada no gabinete do detector e a porca atrás da placa do detector. A gaxeta do cabo deve estar voltada para baixo. Verifique se o ponto de articulação da placa do detector está o mais próximo possível da gaxeta do cabo do detector.
4. Coloque o detector com a placa na posição mais conveniente possível para o cabeamento do detector. Aperte o parafuso/porca do ponto de articulação da placa do detector temporariamente.
5. Coloque o cabeamento do detector de chama de acordo com as diretrizes no manual do detector.
6. Coloque a tampa do detector no gabinete e aperte os quatro parafusos de plástico vermelhos com torque igual a 2 nm. **Atenção!** Certifique-se de que a tampa (com a janela do detector) foi colocada na orientação correta. Os sensores deverão estar visíveis se você olhar pela janela do detector.
7. Afrouxe o parafuso do ponto de articulação da placa do detector e alinhe o detector verticalmente na posição certa. (voltada para baixo em 45°). Aperte o parafuso.
8. Afrouxe o parafuso do ponto de articulação da placa do detector e alinhe o detector horizontalmente na posição certa. Aperte o parafuso.
9. Verifique se o detector de chama está posicionado corretamente. Se necessário, repita as etapas 8 e 9.
10. Certifique-se de que todos os parafusos estão apertados corretamente e aperte a gaxeta do cabo.

Instrução de segurança:

Ao limpar a montagem giratória SM21, use apenas um pano de microfibra úmido para evitar estática.

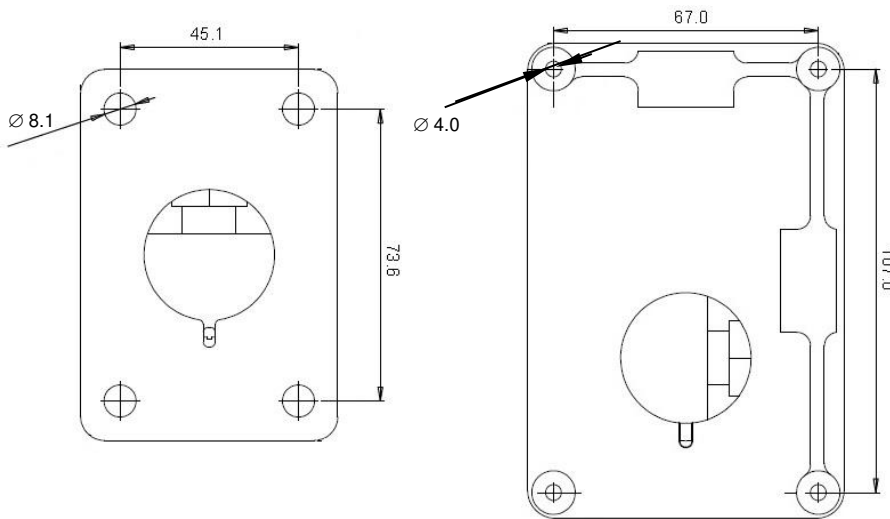
Especificações:

Montagem do material/detalhes	PA66/316 SS
Peso	280 g (0,62 lb)





Desenhos dimensionais



Placa de parede de padrão de furos

Placa do detector de padrão de furos

Confira o site www.sense-ware.com para obter informações e a versão mais recentes deste manual.

Devido à política de desenvolvimento de produtos continuada, a SENSE-WARE Fire and Gas Detection BV se reserva o direito de alterar ou incluir informações em suas publicações sem aviso prévio e não aceita nenhuma responsabilidade quanto a erros ou omissões.